

# VERTIKÁLNÍ ŽALUZIE

## 1. OVLÁDÁNÍ

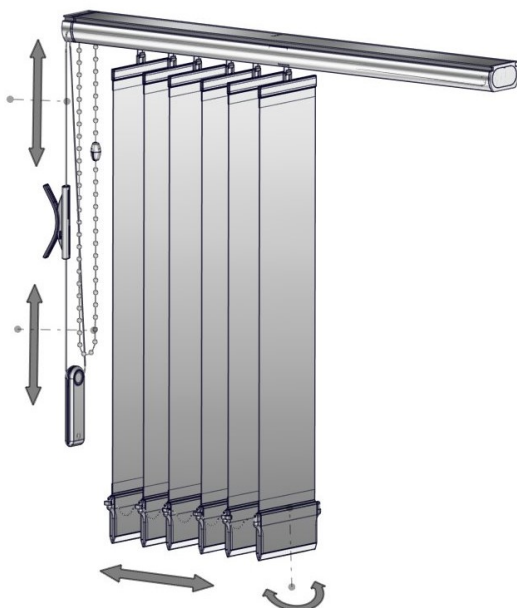
Stahování k ovládání



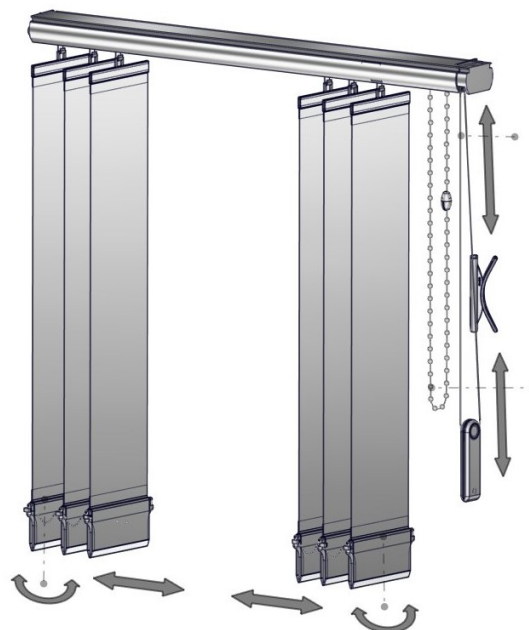
Stahování od ovládání



Stahování opona ke krajům



Stahování opona do středu



#### POPIS OVLÁDÁNÍ POMOCÍ ŠŇŮRY A ŘETÍZKU:

Naklápění lamel se provedte tažením jednoho pramene řetízku a to vždy pouze jedním směrem. Před stažením lamel na stranu nejprve nastavte pomocí řetízku lamely do kolmé polohy vůči oknu. Poté lamely stáhněte / zatáhněte tažením za šňůrku se závažím (opět tažením šňůrky jedním směrem).

Po každém použití namotejte ovládací šňůry na naviják!

## 2. ÚDRŽBA

Výrobek nevyžaduje mimořádnou údržbu a mazání ovládacích mechanismů.

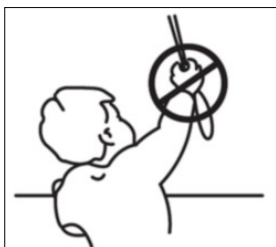
Při silném znečištění (prach), pravidelně používejte jemné kartáčování nebo slabě nastavený ruční vysavač.

Při běžném znečištění pravidelně otřete povrch výrobku prachovkou nebo navlhčenou měkkou textilní tkaninou nebo houbou. Používejte pouze mýdlové roztoky bez chemických přísad, o teplotě do 30 °C. Nepoužívejte agresivní čisticí prostředky, jako organická ředidla, rozpouštědla, čisticí písky, čisticí pasty, vyvíječe páry a silné alkalické čisticí prostředky.

#### UPOZORNĚNÍ:

Dbejte na opatrné čištění stínících lamel či textilií, aby nedošlo k jejich promáčknutí nebo jinému poškození. Látky s napařovanou hliníkovou vrstvou se nesmí čistit vodou – vrstva by se tím poškodila. Při čištění oken výrobek nastavte do takové polohy, aby nemohlo dojít k jeho poškození a aby nebránil v čištění. Chraňte výrobek před znečištěním při stavebních úpravách a při malování.

## 3. BEZPEČNOSTNÍ POKYNY



#### **Důležité upozornění**

Podle normy EN 13 120 Vás upozorňujeme na nebezpečí, které může vzniknout při používání ovládacích provázků a řetízků!!!

Bezpečnostní pokyny/nebezpečí uškrcení:

- Malé děti mohou být uškrceny smyčkami tahacích lanek, řetězy, páskami a vnitřními lanky, které jsou součástí provozního mechanismu produktu.
- Abyste zabránili zamotání nebo uškrcení, umístěte tyto mimo dosah dětí. Šňůry a řetízky se mohou obtočit kolem krku dítěte.
- Do blízkosti šňůr nestavte postele nebo nábytek.
- Zajistěte, aby se řetízky nezamotávaly nebo netvořily smyčky pomocí instalace přiložených bezpečnostních komponentů.
- S výrobkem nemanipulujte násilně, pokud v jeho pohybu brání nějaká překážka.
- Nevěšete na výrobek (zejména na lamely, ovládací šňůry, silony a táhla) žádné předměty.
- Zabraňte mechanickému namáhání a poškození výrobku.

- Během užívání s výrobkem zacházejte opatrně, zvláště pak při čištění.

#### U VÝROBKŮ S MOTORICKÝM POHONEM:

- Pro nastavení elektrického ovládání výrobku se řiďte návodem k tomuto zařízení dodaným.
- Nedovolte dětem hrát si s ovládacím zařízením. Dálkové ovládání udržujte mimo dosah dětí.
- Prověřujte instalaci pro určení opotřebení nebo poškození přívodů.
- Pro kontrolu nebo údržbu elektrických částí musí být výrobek odpojen spolehlivým způsobem od dodávky energie.

#### UPOZORNĚNÍ:

Elektrická instalace, montáž a údržba musí být prováděna pouze kvalifikovanými osobami, které jsou oprávněné a způsobilé k daným výkonům.

Dojde-li k závadě nebo mechanickému poškození výrobku, zabraňte jeho dalšímu používání.

#### POZNÁMKY:

- Pokud je výrobek nefunkční, kontaktujte svého prodejce popřípadě montážní firmu, která prováděla montáž.
- Vyobrazení výrobku nemusí ve všech detailech souhlasit se skutečností. Výrobce si vyhrazuje právo na změnu.
- Po ukončení životnosti výrobku jej neodkládejte do komunálního odpadu. U výrobku lze separovat použité materiály a tyto předat v souladu s platnými předpisy o odpadech a o ochraně životního prostředí. Informace o místech shromažďování odpadu můžete získat u úřadu místní samosprávy.