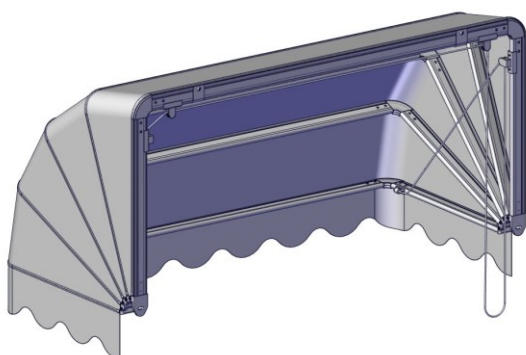


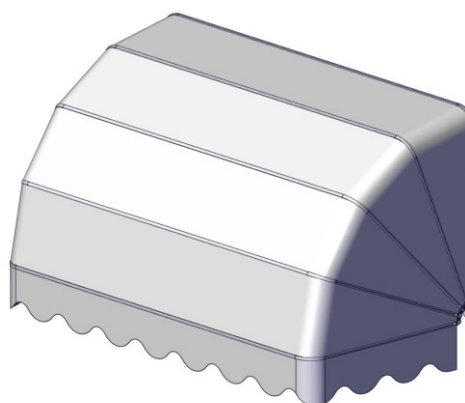
# MARKÝZY KOŠOVÉ

## 1. TYPY

OVLÁDÁNÍ POMOCÍ ŠŇŮRY



PEVNÉ MARKÝZY



OVLÁDÁNÍ POMOCÍ ŠŇŮRY:

Vytažení nebo spuštění markýzy provádějte pomocí šňůry.

## 2. ÚDRŽBA

Nečistoty odstraňovat navlhčenou měkkou textilní tkaninou nebo houbou.

Látku čistit roztokem vody a mýdla (max. teplota roztoku 30°C).

Látku důkladně opláchnout od mýdlového roztoku čistou vodou.

Před složením markýzy nechat látku důkladně vyschnout.

Skvrny od oleje nebo jiné mastné skvrny se stírají od okraje ke středu technickým benzínem.

### 3. BEZPEČNOSTNÍ POKYNY

- Při dešti, bouři a větru je nutné markýzu ihned zatáhnout. Je zakázáno používat markýzu při sněžení a poklesu teplot pod bod mrazu. Nadměrné zatížení vlivem těchto faktorů může způsobit poškození výrobku.
- Při nátěrech a opravách fasády je nutné markýzu demontovat.
- Je zakázáno zatěžovat konstrukci markýzy jinými břemeny.
- Zacházejte s markýzou opatrně, zvláště pak při čištění.

#### UPOZORNĚNÍ:

Montáž a údržba musí být prováděna pouze kvalifikovanými osobami, které jsou oprávněné a způsobilé k dané činnosti.

Dojde-li k závadě nebo mechanickému poškození výrobku, zabraňte jeho dalšímu používání.

#### POZNÁMKY:

- Pokud je výrobek nefunkční, kontaktujte svého prodejce popřípadě montážní firmu, která prováděla montáž.
- Vyobrazení výrobku nemusí ve všech detailech souhlasit se skutečností. Výrobce si vyhrazuje právo na změnu.
- Po ukončení životnosti výrobku jej neodkládejte do komunálního odpadu. U výrobku lze separovat použité materiály a tyto předat v souladu s platnými předpisy o odpadech a o ochraně životního prostředí. Informace o místech shromažďování odpadu můžete získat u úřadu místní samosprávy.